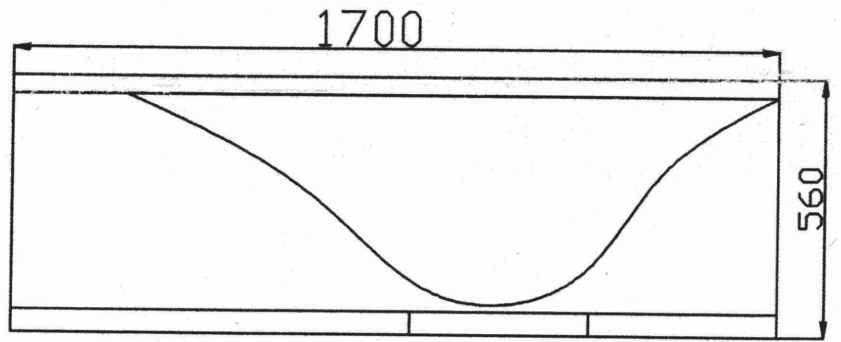
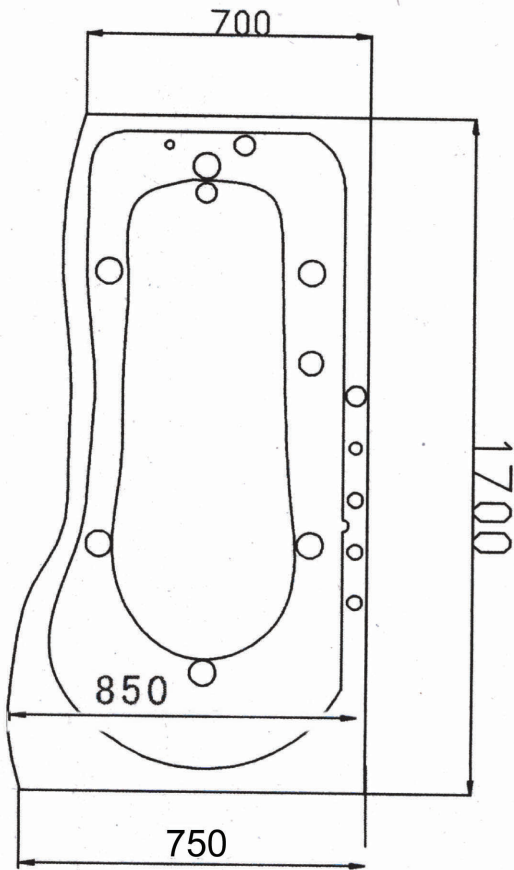
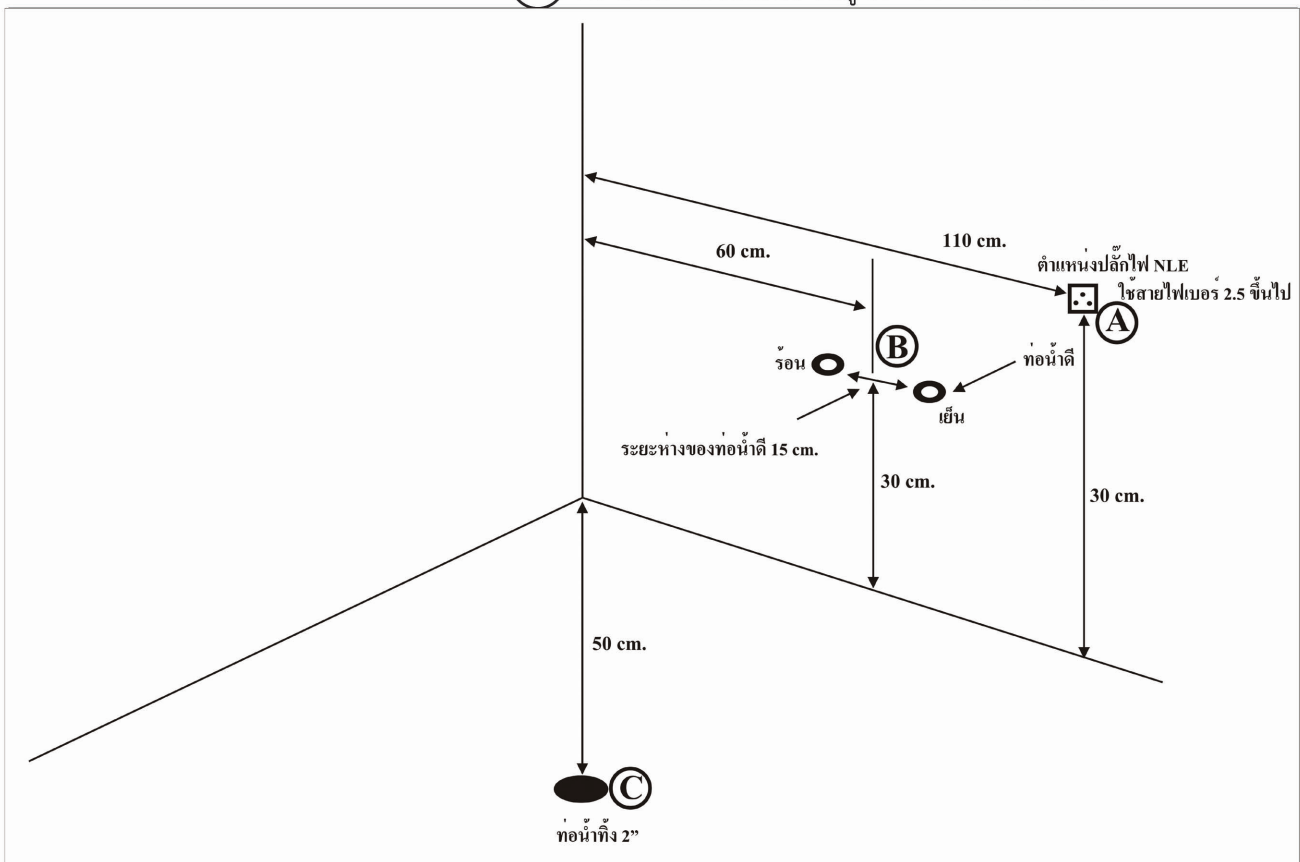


# NVB-BT-B238



- (A) ตำแหน่งปลั๊กไฟ ทำเป็นเต้ารับ 3 ขา (สายไฟเข้าระบบ,สายศูนย์ หรือสายไม่มีไฟ,สายดิน) ขนาดต่ำสุดของสายเมนไฟ 2.5 มม.
- (B) ตำแหน่งท่อน้ำร้อน+น้ำดีเดินออกจากผนังต่อเป็นข้ออว 90 ตรงปลายท่อต่อ BALL-VALVE (ประตุน้ำ) ขนาด 13 มม.(4 หุน) (ตำแหน่งที่ให้เป็นขวอ่าวที่ซื้อพร้อมก๊อกน้ำ
- (C) ท่อน้ำทิ้งขนาดเส้นผ่านศูนย์กลาง 50 มม. (2 นิ้ว)



## \*\*ข้อแนะนำ\*\*

1. กรุณาตรวจสอบการติดตั้งในคู่มือให้แน่นอนก่อนการเตรียมหน้างาน หากในกรณีหน้างานผิดไปจากแบบที่กำหนดทางบริษัทจะไม่รับผิดชอบค่าใช้จ่ายในการปรับเปลี่ยนหน้างาน
2. พื้นที่หน้างานจะต้องมีการเตรียมงานระบบไฟฟ้า ประปา ท่อน้ำทิ้งให้เรียบร้อยก่อนที่ทางบริษัทจะเข้าไปติดตั้ง
3. พื้นที่บริเวณใต้อ่างจะต้องปรับระดับให้เสมอกันพื้นควรขัดมันหรือปูกระเบื้องเพื่อป้องกันการรั่วซึมของน้ำ
4. ในกรณีทางบริษัทต้องเข้าไปติดตั้งครั้งที่ 2 อันเนื่องมาจากการเตรียมหน้างานไม่เรียบร้อยหรือผิดไปจากแบบมาตรฐานที่ทางบริษัทจะคิดค่าใช้จ่ายเพิ่มเติมครั้งละ 1,000 บาท
5. ควรทำการไล่น้ำโดยเปิดน้ำทิ้งออกจากท่อนกว่าน้ำสะอาด เพื่อป้องกันเศษวัสดุค้างในท่อ ซึ่งจะทำความเสียหายต่อสินค้า บริษัทจะยกเว้นไม่รับประกันสินค้า หากเกิดความเสียหายจากกรณีดังกล่าว



**NOVABATH®**

สายด่วนศูนย์บริการและอะไหล่

02-293-0303

SERVICE CENTER

E-mail : service@novatrenda.co.th

## อ่างอาบน้ำ

ข้อมูลผลิตภัณฑ์		ขนาดและสเปค		รูปภาพ	ภาพวาด
ยี่ห้อ	NOVABATH	ยาว	1700 มม.		
รุ่น	NVB-BT-B238	กว้าง	850 มม.		
สี	ขาว	ลึก	420 มม.		
วัสดุ	อะคริลิคผสมไฟเบอร์กลาส 6 มม.	สูง	560 มม.		
ประเภท	อ่างนํ้าวน	อ่างนํ้าวนมาตรฐาน	6 เจ็ตส์	 	
คุณสมบัติ	- ระบบป้องกันไฟฟ้าลัดวงจร - โครงเหล็กรองรับอ่างแข็งแรงไม่ยวบ	อ่างนํ้าอัดอากาศ	ไม่มี		
*คำแนะนำ	<ol style="list-style-type: none"> <li>1. เครื่องทำนํ้าร้อนขนาด 8000 วัตต์ขึ้นไป</li> <li>2. การปรับระยะของขาอ่างอาบน้ำสามารถปรับได้ไม่เกิน5 ซม.</li> <li>3. ควรทำเบรกเกอร์ไว้ต่างหากข้างนอก 1 ตัว</li> <li>4. ขนาดมอเตอร์ของอ่าง 1.2 แรงม้า</li> <li>5. แนะนำให้แยกสายไฟเครื่องทำนํ้าร้อน ออกจากอ่างอาบน้ำนํ้าวน และติด เบรกเกอร์</li> <li>6. ไม่แนะนำให้ตั้งสินค้า out door เพราะจะทำให้ผิวอะคริลิค เปลี่ยนสี หากจำเป็น ให้ทำหลังคากันแดด</li> <li>7. ไม่ควรใช้ร่วมกับเกลือสปาหรือ Aroma oil ลงในนํ้า เพราะจะทำให้อุปกรณ์อ่างเสียหายได้</li> <li>8. ต้องทำการเดินท่อนํ้าทิ้ง 2 ท่อ เพื่อป้องกันนํ้ารั่ว</li> <li>9. ท่อดริคควรวาดเอียง 1.5 ซม. ระยะท่อยาว 150 ซม.</li> <li>10. สามารถเปลี่ยนตำแหน่งมอเตอร์ได้ โดยความ ยินยอมของลูกค้า และต้องผ่านการตรวจสอบจาก ฝ่ายช่างว่าไม่มีผลกระทบต่อการใช้งาน</li> <li>11. ใช้แรงดันนํ้าอย่างน้อย 1.5 บาร์ (แรงดันเหมาะสมคือ 2บาร์)</li> </ol>	ความจุนํ้า	185 ล.		
		นํ้าหนักอ่าง	48 กก.		
		นํ้าหนักอ่าง+นํ้า	350 กก.		
		จำนวนผู้ใช้	1 ท่าน		
		หมอน	1 ใบ		
		ไฟส่องสว่างใต้นํ้า	ไม่มี		
		จอภาพ LCD	ไม่มี		
		วิทยุ	ไม่มี		
		รีโมทคอนโทรล	ไม่มี		