

คุณลักษณะ

- ที่ใส่กระดาษชำระ
- ใช้สำหรับติดผนัง

ที่ใส่กระดาษชำระ
NVB-P006

ข้อแนะนำ

ควรเช็ดทำความสะอาดให้แห้งทุกครั้งหลังการใช้งาน

คำเตือน

ห้ามใช้ผลิตภัณฑ์ประเภทกรดหรือด่าง อาจทำลายผิวของวัสดุ
ห้ามใช้ของมีคมต่าง ๆ หรือของที่มีความหยาบ เช่น ฝอยโลหะ
ทำความสะอาด
ห้ามตัดแปลง แก้ไขสินค้า หรือนำไปใช้งานผิดประเภท



มาตรฐาน

คุณสมบัติตามมาตรฐาน

วัสดุ

: สแตนเลส 304

สี/ผิวเคลือบ

: สแตนเลส

: ผิวเคลือบ สแตนเลสขัดเงา

รุ่นผลิตภัณฑ์

รุ่น	ชื่อผลิตภัณฑ์	สี/วัสดุเคลือบผิว
NVB-P006	ที่ใส่กระดาษชำระ	สแตนเลส

ข้อมูลผลิตภัณฑ์:

ห่วงกระดาษชำระ จาก NOVABATH ตัวช่วยให้การจัดเก็บกระดาษชำระเป็นระเบียบ และหยิบใช้งานได้ง่าย ด้วยการออกแบบให้มีขนาดที่กะทัดรัด ประหยัดพื้นที่ในการติดตั้ง
ผลิตจากโรงงานที่ได้รับมาตรฐาน ISO:9001



Line @ novabathservice



WARRANTY

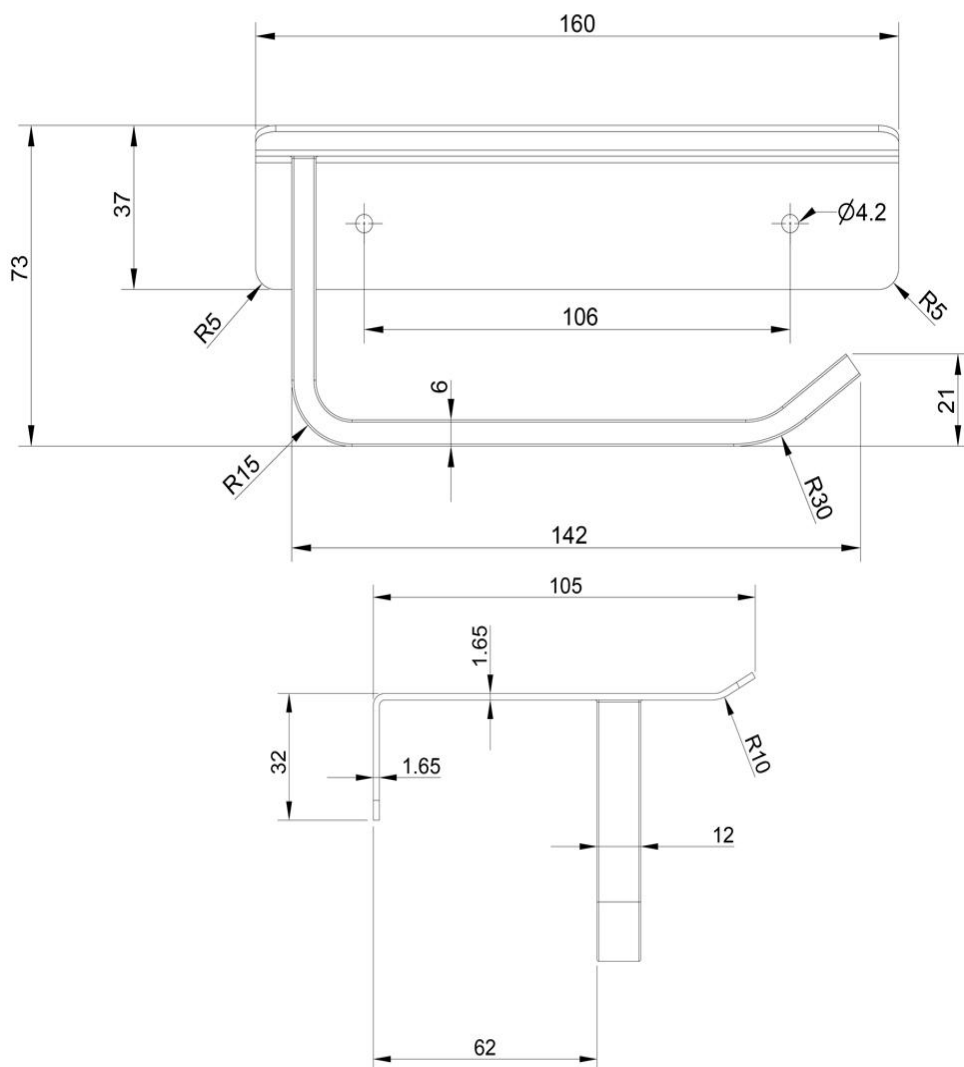
ลูกค้าสัมพันธ์/Call Center : 0-2293-0303

www.novatrenda.co.th

ข้อสังเกตสำหรับการติดตั้ง

ติดตั้งผลิตภัณฑ์โดยใช้คู่มือข้อแนะนำการติดตั้ง

ขนาดระยะแสดงค่าโดยประมาณ
หน่วย มม.



ภาพแสดงผลิตภัณฑ์